



# WS70+

## 产品说明书

### 使用前注意事项



#### 在使用本产品前请详细阅读说明

警告:为了减少火灾或者触电的危险,请勿将本设备置于雨中或者潮湿的地方。注意:请勿私自拆卸本设备,内部没有用户可维修的部件,请交给合格的维修人员处理。

- ①请使用附带的充电线进行充电,如果不确定可用的电源类型,请咨询您的经销商。
- ②本设备内置锂电池,请勿投入火中或热源的附近。
- ③本设备没有防水功能,请勿投入水中或其他液体中。
- ④请勿尝试自行维修本设备,因为打开盖子后可能会使您触碰到危险电压点或其他风险,如果本设备需要进行维修,请交给合格的维修人员进行维修。
- ⑤如果您长时间不使用本产品的时候,应该拔掉充电线。
- ⑥避免电源线被踩踏或者在插头处插座和连接设备的位置绷的太紧。

制造商: 深圳市斯威孚科技有限公司  
 制造商地址: 深圳市龙华区华宁路52号恒昌荣星辉科技工业园B栋5楼  
 网址: www.swiffaudio.com  
 联系电话: 0755-2331 1770



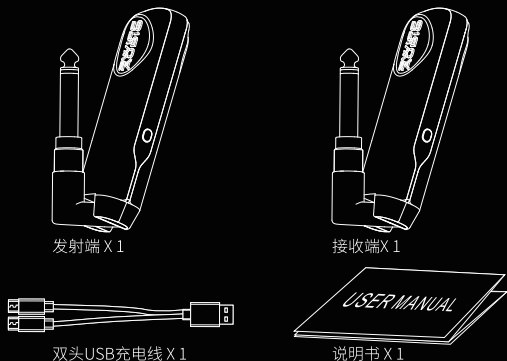
中国制造

### 无线系统

SWIFF AUDIO品牌全新设计开发的WS70 PLUS是基于UHF频段的数字无线音频收发系统,本产品适用于3.5mm/6.35mm音频接口的乐器设备,WS70 PLUS 信号稳定不卡顿不掉包、抗干扰能力强、具备穿透和绕过障碍物的能力。

使用提示:为了获得更好的信号质量,避免信号衰减,在使用本系统时请尽量接近演出区,并且与大的金属物、墙面、脚手架等物体至少保持1.5米的距离,并尽量保证发射器与接收器之间有空旷的信号直射途径。演出前请仔细检查电池电量是否充足,避免因电量不足而无法使用。

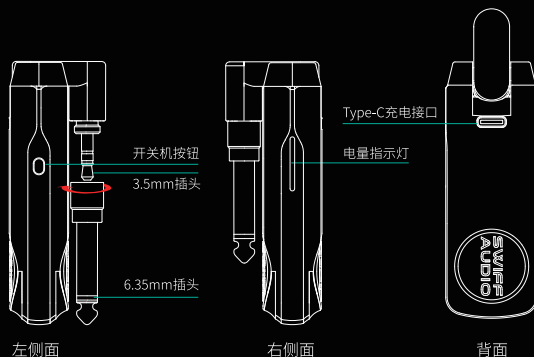
### 产品附件清单



### 产品规格

|       |                     |        |              |
|-------|---------------------|--------|--------------|
| 频道    | 10 channels         | 系统频率响应 | 20-20KHz     |
| 接收灵敏度 | <-110dBm@20dB SINAD | 失真度    | <0.05%       |
| 信噪比   | >85dB               | 传输距离   | 30-50m       |
| 延迟    | <2ms                | 满电工作时间 | 5-6小时(因环境而异) |

### 产品介绍



### 保修条例

尊敬的用户:

感谢您使用本公司的产品,为了保护您的合法权益,免除您的后顾之忧,同时为改善对客户的售后服务,我公司按照《消费者权益保护法》的有关规定,特制定本保修条例,请您认真阅读并提供宝贵的意见和建议。

- 一、本公司产品享有自出售之日起一年的免费保修服务。
- 二、送修产品请妥善包装运送,运送过程如有损毁或遗失,本公司恕不负责。
- 三、在免费保修期内,发生下列事项者,本公司有权拒绝服务或酌情收取材料、服务费。
  1. 用户使用或保管不当造成产品故障或损坏的;
  2. 私自拆卸产品的;
  3. 未按产品说明要求正确使用的;
  4. 意外因素或人为损坏,如进水,摔坏等。
- 四、超过保修期后,修理的材料费用及修理费等由用户承担。
- 五、使用本公司的产品前请认真阅读产品说明书。
- 六、保修卡务必请售机单位盖章及注明日期,并妥善保存以确保您的权益。

### 产品保修卡

|           |  |
|-----------|--|
| 产品序列号     |  |
| 购买日期      |  |
| 姓名        |  |
| 地址        |  |
| 电话        |  |
| 经销商名称(盖章) |  |

#### 维修记录

| 故障现象 | 维修日期 | 维修人 |
|------|------|-----|
|      |      |     |
|      |      |     |
|      |      |     |
|      |      |     |
|      |      |     |
|      |      |     |
|      |      |     |
|      |      |     |
|      |      |     |

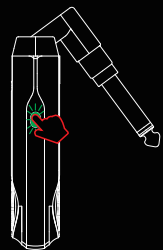
\*注:如需售后维修时,请携带此卡。

### 产品使用方法

#### 1. 设备开机

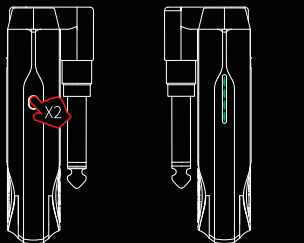
开机:发射端与接收端关机状态下长按按键2秒,指示灯绿色常亮,设备开机启动成功,进入正常工作状态。

关机:发射端与接收端开机状态下长按按键2秒,指示灯熄灭,关机成功。



#### 2. 电量检查

当设备处于关机或开机时,双击左侧面开关按钮则右侧面4个绿灯显示当前电量信息,3秒后熄灭。



双击左侧面开关按钮 右侧面显示当前电量

- 第一个灯闪烁时表示电量低于25%,此时需对设备进行充电
- 只有一个灯常亮,此时设备电量为25%
- 只有两个灯常亮,此时设备电量为50%
- 只有三个灯常亮,此时设备电量为75%
- 四个灯常亮,此时设备电量为100%

#### 3. 设备充电

设备使用的是聚合物锂电池,使用设备前需先给设备进行充电;长时间不使用,三个月给产品充电一次或激活。

①设备配有双头的USB充电线,可同时给发射端和接收端进行充电,请选用5V 2A的充电器进行充电;

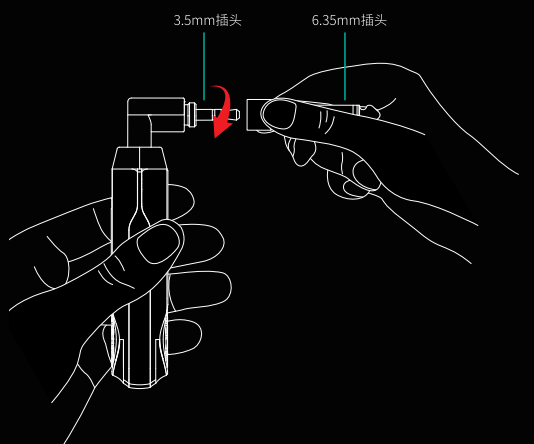


②充电状态下,指示灯显示如下,拔出插头指示灯全灭。

- 第一个灯闪烁,充电0%~25%
- 第二个灯闪烁,充电25%~50%
- 第三个灯闪烁,充电50%~75%
- 第四个灯闪烁,充电75%~100%
- 四个灯常亮,设备满电

#### 4. 端口确认

使用本产品前,请您确认自己的乐器是否适用6.35MM和3.5MM的端口。本设备默认的出厂端口为6.35MM,如需使用3.5MM的端口,请您按下图的操作来更换端口



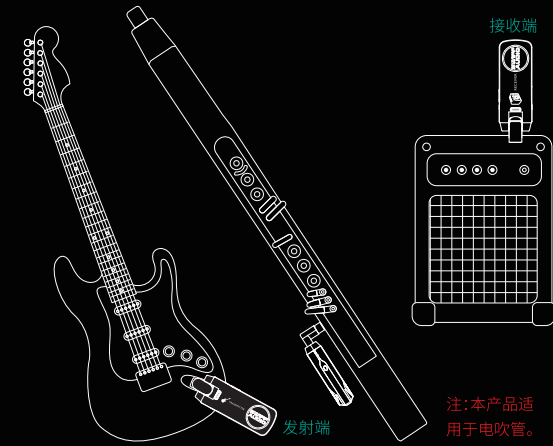
左手握住机身,右手捏住6.35MM端口,按箭头方向进行旋转,即可换下6.35MM的端口,此时您就可以使用内部隐藏的3.5MM端口。

#### 5. 产品使用

将发射器接入吉他,接收器接入音响,发射器与接收器长按开关键,发射端与接收端绿灯常亮则进入工作状态。

\*本产品出厂前默认进行过对码设置,产品开机后可直接使用。如出现开机不能直接使用,可重新开机。

\*如果使用期间音频有干扰现象,有可能周边有近似信号在工作,可直接短按开关键按钮进行跳频。



注:本产品适用于电吹管。